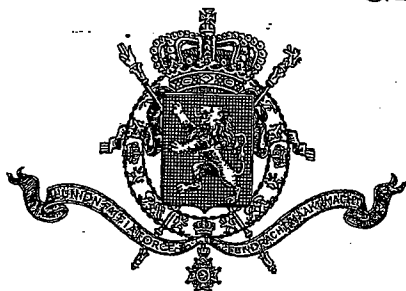


ROYAUME DE BELGIQUE



SERVICE DE LA PROPRIÉTÉ INDUSTRIELLE

BREVET D'INVENTION

N° 557844

demande déposée le 27 mai 1957 à 10 h. 30' ;
brevet octroyé le 15 juin 1957.

R. PIODI, résidant à TURIN (Italie).

(Mandataire : J. BEDE).

PLANCHER A ELEMENTS POLYGONAUX EN CAOUTCHOUC
MUNIS DE MOYENS POUR LEUR ENCASTREMENT
RECIPROQUE.

(ayant fait l'objet de demandes de brevet déposées en Italie le 27 juin 1956 et le 3 mai 1957 (addition) - déclaration du déposant).

La présente invention a pour objet un plancher en caoutchouc ou matières analogues, dont la caractéristique principale consiste en ce que ce plancher se compose d'éléments polygonaux munis de moyens pour l'encastrement réciproque de leurs bords.

Selon une forme de réalisation de l'invention, ces moyens d'emboîtement comportent des tenons à section en queue d'aronde, prévus sur certains côtés des éléments, et des mortaises de section correspondante prévues sur les autres côtés de ces éléments.

D'autres caractéristiques et avantages de l'invention ressortiront de la description détaillée qui va suivre, donnée en se référant aux dessins annexés, qui

montrent à titre d'exemples non limitatifs, certaines formes de réalisation. Dans ces dessins :

La figure 1 est une vue en plan d'un des éléments formant le plancher.

La figure 2 est une vue en coupe suivant la ligne I-I de la figure 3.

La figure 3 est une vue par dessous de cet élément.

La figure 4 est une vue en plan d'un groupe d'éléments reliés l'un à l'autre.

La figure 5 est une vue en coupe suivant la ligne V-V de la figure 4.

La figure 6 montre à plus grande échelle une variante de l'objet de la figure 5.

La figure 7 est une vue en plan d'une variante d'exécution d'un des éléments du plancher.

La figure 8 est une vue partielle et en coupe transversale à échelle agrandie de deux éléments contigus selon la figure 7, prêts pour l'assemblage.

La figure 9 est une vue d'un élément en coupe suivant un plan horizontal moyen, dans la région de l'angle de cet élément, où se terminent les extrémités contigües de deux mortaises.

La figure 10 est une vue en plan d'une série d'éléments assemblés.

La figure 11 est une vue en plan d'un élément constituant une variante de réalisation.

La figure 12 est une vue en coupe transversale d'une autre variante encore.

Le plancher selon l'invention se compose d'éléments en caoutchouc de forme polygonale, rectangulaire ou carrée par exemple, désignés par 1. Ces éléments sont munis

sur deux côtés adjacents de tenons 2 en queue d'aronde et, sur leurs deux autres côtés, de mortaises 3 de forme correspondante, de façon que l'emboîtement réciproque de ces éléments donne une surface continue (voir figure 4).

La face supérieure 1 des éléments est préféralement établie en caoutchouc opposant une résistance élevée à l'usure, aux agents atmosphériques, aux rayons ultraviolets et au vieillissement en général. La partie inférieure 4, sensiblement plus épaisse que la partie supérieure est préféralement établie en un caoutchouc plus souple, voire même spongieux, assurant une adaptation parfaite à des surfaces d'appui non rigoureusement planes, et une bonne adhérence à ces surfaces.

La partie inférieure de l'élément peut notamment être établie en un mélange de caoutchouc bon marché, chargé de coton ou d'autres matières pour en réduire le prix.

A la face inférieure des éléments du plancher des rainures 5 délimitant des blocs 6 peuvent être pratiquées en vue d'améliorer les conditions d'aération. A cet effet, et pour permettre une circulation d'air entre la structure sous-jacente du plancher et sa partie supérieure, les tenons 2 sont convenablement interrompus à leurs extrémités, de façon à réserver de petits interstices aux points de jonction entre les éléments.

Suivant la figure 6, les éléments présentent à leurs bords des rainures supérieures propres à recevoir des listeaux 7 garnissant les joints.

Ces éléments peuvent être établis en toutes couleurs et en matières autres que le caoutchouc, mais possédant des caractéristiques similaires.

Certains éléments peuvent aussi être munis d'un nombre de tenons et mortaises autre qu'indiqué ci-dessus,

pour leur adaptation aux zones périphériques du plancher.

Selon la variante de réalisation montrée dans la figure 7, le plancher se compose d'une série d'éléments en caoutchouc 10 de forme rectangulaire, comportant préférentiellement deux couches de caoutchouc et réunies l'une à l'autre.

Chaque élément a convenablement une longueur qui est égale à deux fois sa largeur. Cette proportion particulière des éléments a été calculée en raison du fait que le caoutchouc moulé se rétrécit lorsqu'il se refroidit, dans une mesure inégale dans les différentes directions, déterminées en partie par le sens du calandrage du mélange cru.

Ainsi, un élément moulé dans un moule exactement carré deviendrait rectangulaire après son refroidissement, ce qui rendrait extrêmement difficile - du fait de la faible différence de dimensions - de distinguer d'un coup d'oeil son grand côté en vue de la pose du plancher. Si l'on ne tenait pas compte du sens de calandrage du caoutchouc cru, lors de son introduction dans le moule, le grand côté de l'élément pourrait être muni tantôt de tenons, et tantôt de mortaises.

La forme rectangulaire choisie élimine complètement ces inconvénients, en permettant de distinguer facilement, soit au moulage soit à la pose, et sans aucun marquage particulier, le grand côté de chaque élément, et par conséquent de réduire au minimum les variations de dimensions de ces éléments lorsque les pièces brutes ont été calandrées toutes dans le même sens.

De même que dans les formes de réalisation précédentes de l'invention, ces éléments sont munis de tenons 11 et 12, prévus sur deux bords adjacents, pour assurer

l'assemblage avec les éléments contigus, et de mortaises 13, 14 prévues dans les deux autres bords.

Généralement, et pour des éléments affectant la forme rectangulaire préférée, montrée dans la figure 7, on enfile le tenon porté par le grand côté d'un élément dans la mortaise du grand côté de l'élément adjacent, en déplaçant un élément par rapport à l'autre dans le sens longitudinal, l'emboîtement de deux éléments adjacents, par leurs petits côtés, étant opéré par l'effet d'une pression dirigée normalement à leur ligne de jonction.

Les tenons des éléments affectent, en coupe transversale, une forme en pointe de flèche 12a, et comportent une tige 12b se raccordant au bord de l'élément. La pointe est de dimensions un peu inférieures à celles de la partie 13a de la mortaise coopérante. Ces dimensions particulières des tenons et mortaises ont été choisies en vue de faciliter l'emboîtement entre les éléments, qui pourrait mal s'opérer si les deux parties avaient les mêmes dimensions.

Selon une autre caractéristique de l'invention, la partie de la surface du bord de l'élément se trouvant au-dessus du tenon, et indiquée par 16 dans la figure 8, forme un angle α un peu inférieur à 90° avec un plan horizontal passant par le tenon, ce qui assure la juxtaposition étroite des arêtes supérieures des éléments adjacents.

On voit par la figure 7 que les tenons sont un peu plus courts que le bord de l'élément qui les porte.

Comme le montre la figure 9, qui représente une vue en coupe horizontale d'un élément, dans la zone adjacente à l'angle 17, où se terminent les deux mortaises 13 et 14, les extrémités de ces mortaises sont fermées, pour donner à l'angle 10a, formé de caoutchouc massif, une résistance suffisante pour ne pas fléchir.

Selon la variante de réalisation montrée dans la figure 11, les tenons comportent des sections 22a, 22b, 22c, etc... et 21a, 21b, 21c, etc... séparées par des vides.

Cette réalisation est plus particulièrement appropriée à l'exécution des petits côtés, à assembler par engagement sous pression, et non par déplacement du tenon le long de la mortaise. Cette dernière est préférablement continue sur les grands côtés, et interrompue sur les petits côtés, pour assurer l'emboîtement de ces derniers sous une pression exercée en direction normale par rapport au bord des deux éléments à joindre, en vue de prévenir tous déplacements latéraux.

Selon une autre variante de l'invention, montrée dans la figure 12, chaque tenon d'emboîtement comporte une portion 18 dépassant de la partie inférieure du bord d'un élément de section en L, et se terminant par une tête 19 formant deux surfaces de portée 19a. Bien entendu, le tenon 18, 19 vient s'engager dans une mortaise de forme correspondante, appartenant à l'élément adjacent.

Il est évident que, tout en respectant le principe de l'invention, les détails constructifs et les formes de réalisation pourront varier par rapport aux exemples décrits et représentés, sans pour cela sortir du cadre de l'invention.

REVENDICATIONS

- 1.- Plancher en caoutchouc ou matière analogue, caractérisé en ce qu'il se compose d'éléments polygonaux munis de tenons et mortaises pour l'emboîtement réciproque de leurs bords.
- 2.- Plancher selon la revendication 1, caractérisé en ce que les moyens d'emboîtement comportent des tenons en queue d'aronde prévus sur certains côtés des éléments, et des mortaises à section correspondante prévues sur les autres côtés de ces éléments.
- 3.- Plancher selon les revendications 1 et 2, caractérisé en ce que la partie supérieure des éléments polygonaux est en caoutchouc opposant à l'usure une résistance élevée, la partie inférieure étant établie en un caoutchouc plus souple, voire même spongieux.
- 4.- Plancher selon les revendications 1 à 3, caractérisé en ce que les éléments polygonaux sont munis de rainures inférieures pour l'aération, délimitant des blocs d'appui sur la structure sous-jacente.
- 5.- Plancher selon les revendications 1 à 4, caractérisé en ce que les tenons prévus pour l'emboîtement des éléments sont interrompus à leurs extrémités, pour assurer la circulation de l'air entre les parties inférieure et supérieure du plancher.
- 6.- Plancher selon les revendications 1 à 5, caractérisé en ce que des rainures sont prévues sur les bords des

éléments polygonaux, pour recevoir des listeaux assurant l'étanchéité des joints.

7.- Plancher en caoutchouc ou matières analogues selon la revendication 1, caractérisé en ce que les tenons de ses éléments affectent en section transversale une forme en pointe de flèche, et comportent une tige se raccordant au bord de l'élément, cette pointe ayant des dimensions un peu inférieures à celles du logement des mortaises correspondantes de l'élément coopérant, la tige étant elle-même un peu plus longue que la section de la mortaise destinée à la recevoir.

8.- Plancher selon la revendication 7, caractérisé en ce que la partie de la surface du bord de l'élément se trouvant au-dessus du tenon forme avec un plan horizontal passant par le tenon un angle un peu inférieur à 90°, en vue d'assurer la juxtaposition étroite des arêtes supérieures des éléments adjacents.

9.- Plancher selon la revendication 1, caractérisé en ce que les tenons sont un peu plus courts que leurs mortaises coopérantes.

10.- Plancher selon la revendication 1, caractérisé en ce que les extrémités des mortaises prévues sur deux bords adjacents du même élément sont fermées.

11.- Plancher selon la revendication 1, caractérisé en ce que les tenons comportent des sections séparées par des vides.

12.- Plancher selon la revendication 1, caractérisé en ce que les tenons et les mortaises d'emboîtement d'éléments adjacents sont déplacés, pour l'emboîtement, suivant une direction normale au plan des éléments, les tenons étant à cet effet munis d'une tige d'équerre.

13.- Plancher selon la revendication 1, caractérisé en ce que ses éléments polygonaux affectent une forme rectangulaire, leur longueur étant égale à deux fois leur largeur.

Fig. 1

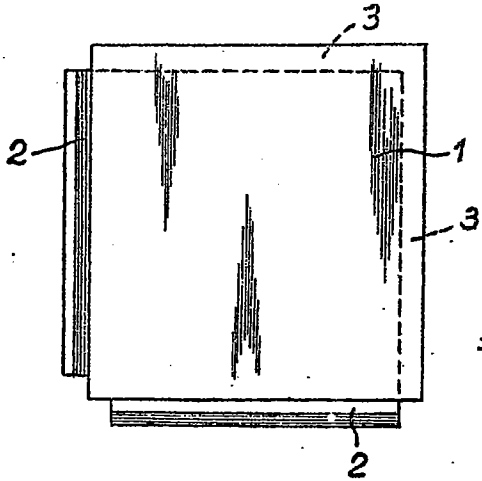


Fig. 3

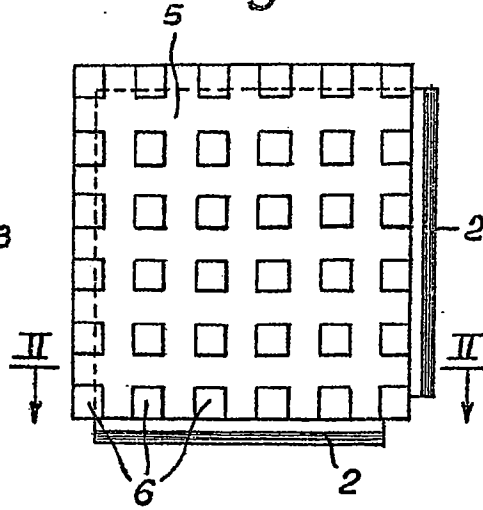


Fig. 2

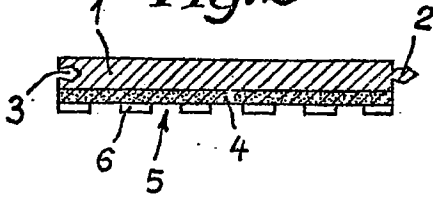


Fig. 4

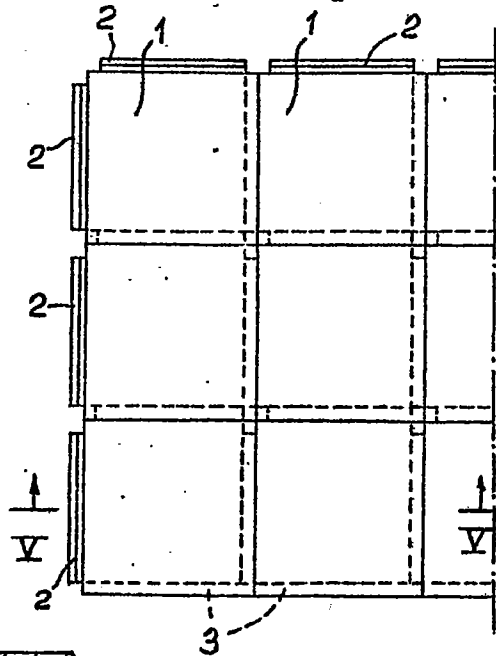


Fig. 5

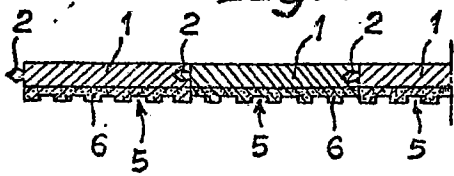


Fig. 6

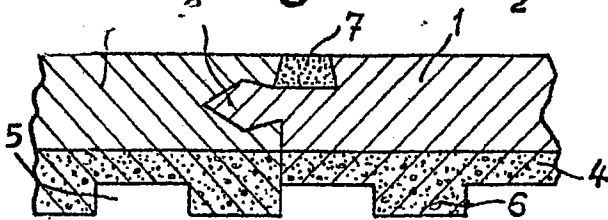


Fig. 7

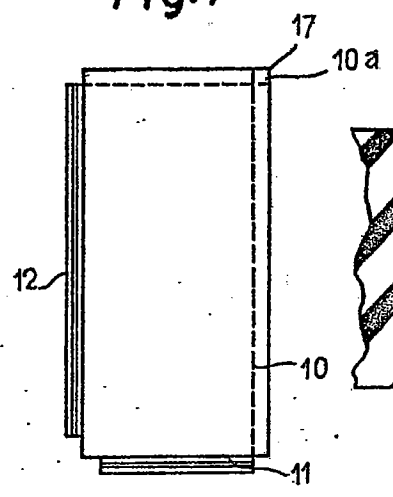


Fig. 8

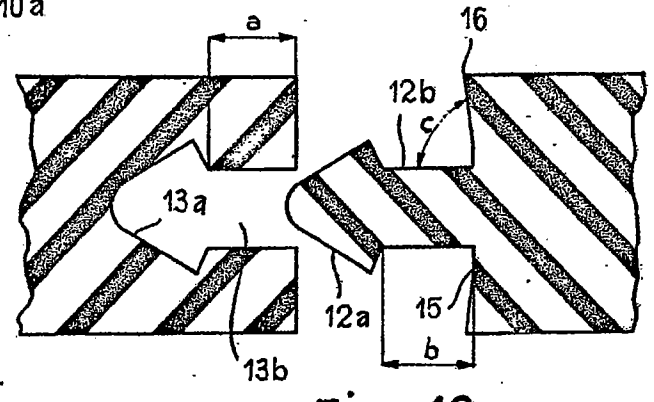


Fig. 9

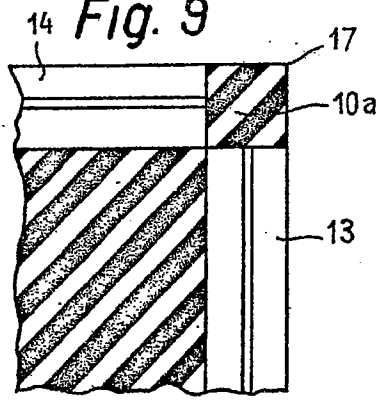


Fig. 10

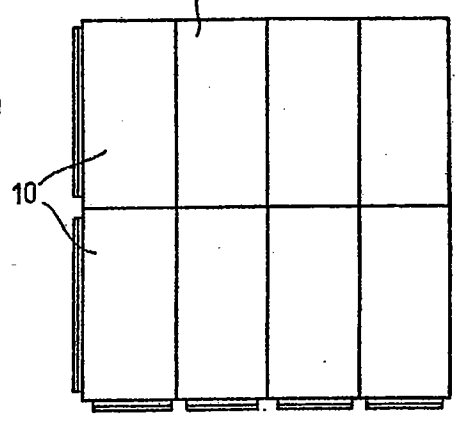


Fig. 11

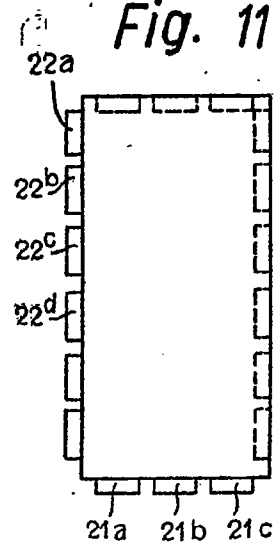


Fig. 12

